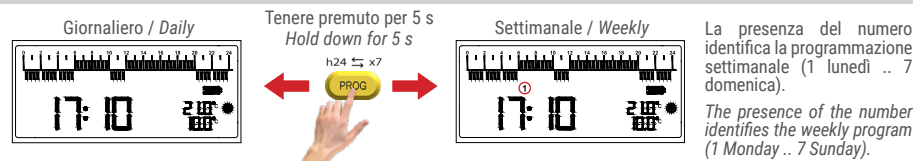
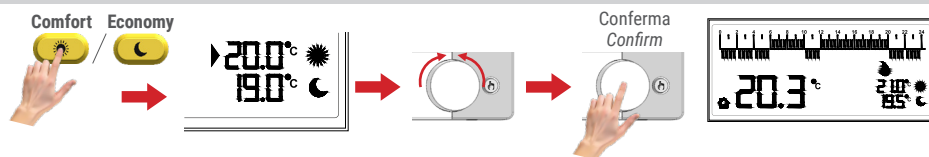


Impostazione programmazione Giornaliera-Settimanale - Daily-Weekly program setting



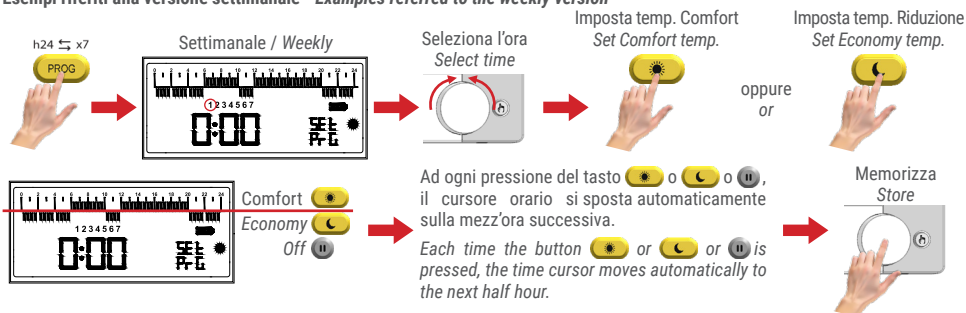
Procedere con la regolazione dell'orologio e del giorno della settimana, tenendo premuto per 3 secondi il tasto **OK**.
 Proceed with adjusting the clock and the day of the week, holding down the **OK** button for 3 seconds.

Impostazione temperatura desiderata - Setpoint temperature setting



Impostazione programma orario - Schedule programming

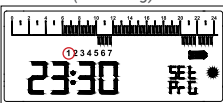
Esempi riferiti alla versione settimanale - Examples referred to the weekly version



La pressione della manopola memorizza l'impostazione effettuata e passa alla selezione del giorno successivo.
 Pressing the knob stores the setting made and proceeds to the selection of the next day.

Copia del programma orario (esempio) - Hourly program copy (example)

Programmare il primo giorno
 (1 lampeggiante)
 Program the first day
 (1 blinking)



Il programma del primo giorno è stato copiato nel secondo giorno (2 lampeggiante)
 The first day program has been copied on the second day (2 blinking)



Il programma del primo giorno è stato copiato nel terzo giorno (3 lampeggiante)
 The first day program has been copied on the third day (3 blinking)

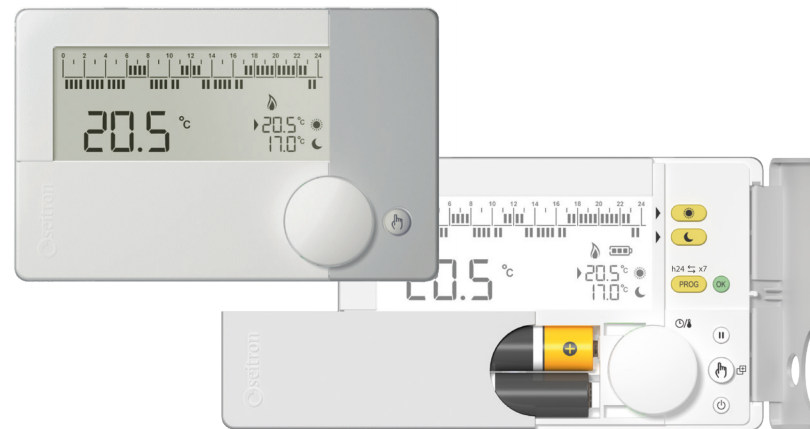


WIST03130ASE 038606 250122

freetime evo

Cronotermostato Giornaliero/Settimanale
 Daily/Weekly Programmable Thermostat

seitron
 Innovation Technology



Guida Veloce / Quick Guide

Vai su www.seitron.com e scarica il manuale istruzioni completo
 Visit www.seitron.com and download the complete instruction manual

CONTACT US
 customer.care@seitron.it
TALK WITH US
 +39 0424 567842

Caratteristiche Tecniche - Technical features

Cronotermostato da parete
 Display con retroilluminazione
 Alimentazione a batterie (2x1,5V size AA)
 Durata batterie maggiore di 3 anni
 Portata contatti relè 5(1)A 250V~ SPDT
 Gamma di regolazione +5.0..+40.0 °C
 Sensore interno o sonda remota (opzionale)
 Modo funzionamento riscaldamento / raffreddamento
 Programmazione giornaliera/settimanale o manuale
 Funzione Antigelo
 Funzione Pausa / Vacanza
 Offset ±10°C su sensore interno / sensore remoto
Regolazione Tempo Proporzionale Integrativa TPI classe IV direttiva ERP
 Grado di Protezione IP 30
 Classe del software: A
 Dimensioni 134x86x36 mm

Wall mounted programmable thermostat
 Display with backlight
 Battery power supply (2x1,5V size AA)
 More than 3 years of battery life
 Relay contacts ratings 5(1)A 250V~ SPDT
 Temperature regulation range +5.0..+40.0 °C
 Internal sensor or remote sensor (optional)
 Heating / cooling operation mode
 Daily/Weekly or manual programming
 Antifrost function
 Pause / Holiday function
 Internal / External remote sensor offset: ±10°C
Time Proportional Integrative regulation TPI class IV directive ERP
 Protection rating IP 30
 Software class: A
 Size 134x86x36 mm

ATTENZIONE! - WARNING!

- Prima di effettuare i collegamenti accertarsi che la rete elettrica sia scollegata.
- L'installazione ed il collegamento elettrico del dispositivo devono essere eseguiti da personale qualificato ed in conformità alle leggi vigenti.
- Before making any connections, make sure the mains power is disconnected.
- Device installation and electrical connections must be carried out by qualified personnel and must comply with the laws in force.

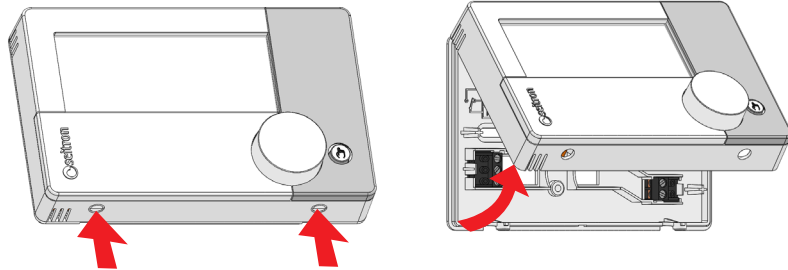
INSTALLAZIONE - INSTALLATION

- 1** Togliere la tensione elettrica.
Cut off mains power.

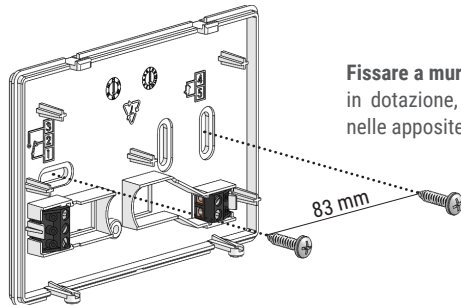


- 2** Sganciare e rimuovere il corpo freetime evo, dalla base sottostante, facendo pressione sulle 2 clip presenti sulla parte bassa del cronotermostato e alzando il corpo verso l'alto.

Unhook and remove the front cover of freetime evo, from its plastic base underneath, applying pressure on the 2 clips located on the bottom side of the programmable thermostat and lifting the cover towards the upper side.



3

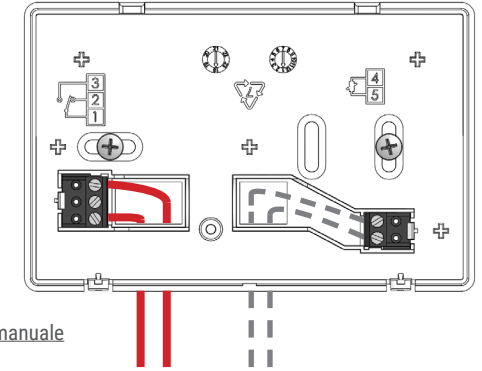


Fissare a muro la base del freetime evo utilizzando le viti in dotazione, facendo attenzione a fare passare i cavi nelle apposite feritoie.

Fix the base of freetime evo to the wall using the provided screws, taking care to pass the wires through the special openings.

- 4** Collegare i cavi per il collegamento alla caldaia, come indicato nell'esempio riportato:
Connect the wires for the boiler connection, as shown on the example:

- 1: Comune Caldaia / Common to Boiler
- 3: Normalmente Aperto Caldaia
Normally open to Boiler
- 4-5: Sonda temperatura ambiente remota (Opzionale)
Remote room temperature sensor (Optional)

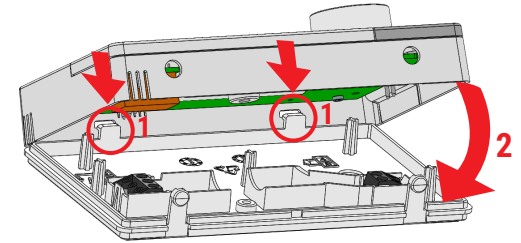


Per le altre modalità di collegamento vedere il manuale istruzione completo

For more wiring options, see the complete instruction manual

- 5** Rimontare il corpo del freetime evo inserendolo prima, sui ganci presenti sulla parte alta della base (1) e successivamente agganciandola sulle clip in basso (2).

Place back the plastic case of freetime evo by first hooking it to the upper side of the plastic base (1) and then locking it to the lower side clips (2).

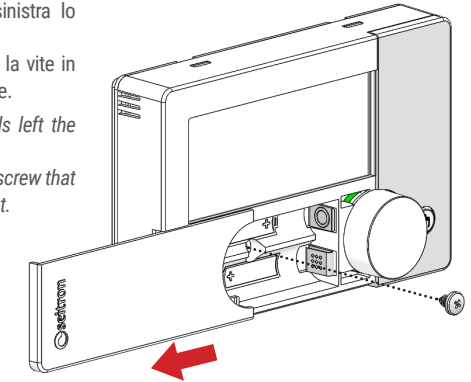


- 6** Accedere al vano batterie, facendo scorrere a sinistra lo sportellino.

Fissare il corpo del freetime evo alla base tramite la vite in dotazione, che trova sede all'interno del vano batterie.

Access the battery compartment, by sliding towards left the cover.

Fix freetime evo body to the base using the provided screw that has its dedicated hole inside the battery compartment.



- 7** Inserire le batterie nell'apposito vano, rispettando le polarità.

Insert the batteries in the battery compartment, respecting polarities

- 8** Configurare i principali parametri per la messa in funzione del freetime evo (Ora - Temperatura - Programmazione oraria).
Set the main parameters in order to operate freetime evo (Time - Temperature - Schedule Program).